

NEW

仕口金物

だいち

DH クランクコーナー 10 大地

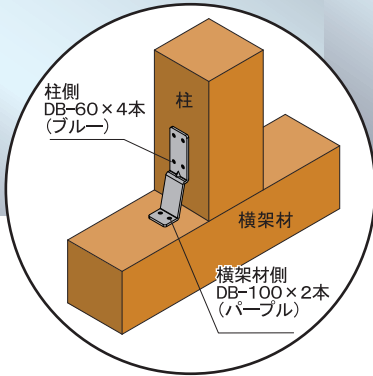
DH クランクコーナー 10 大地

告示1460号 短期基準耐力 N値

中柱仕様 **11.2kN** **2.1以下**

告示1460号 短期基準耐力 N値

隅柱仕様 **11.6kN** **2.1以下**



●使用接合具
DB-60 4本/組
DB-100 2本/組

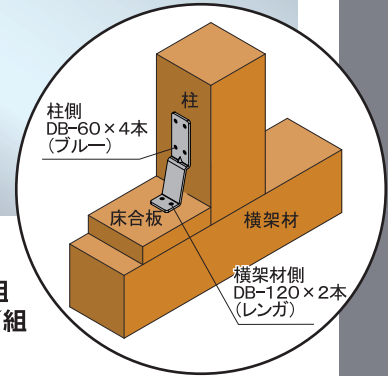
DH クランクコーナー 10 大地 <床合板>

告示1460号 短期基準耐力 N値

中柱仕様 **10.9kN** **2.0以下**

告示1460号 短期基準耐力 N値

隅柱仕様 **10.4kN** **1.9以下**



●使用接合具
DB-60 4本/組
DB-120 2本/組

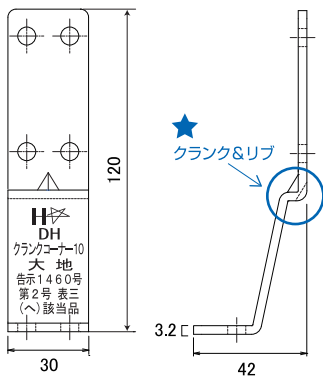
特長

★ **クランク&リブが効く!! コーナー金物**
6本の専用ビスで施工性アップ!! ※当社比

●告示1460号の10kN金物に該当

規格
寸法

■寸法図



種類	DH クランクコーナー 10 大地	DHクランクコーナー10大地<床合板>
商品コード	36404	36405
規格・寸法	3番四角穴ビス	
入数	50個	
付属品	①DH☆鍋頭ビス DB-60(ブルー) 200本入 (20本×10袋) ②DH☆鍋頭ビス DB-100(パープル) 100本入 (10本×10袋)	①DH☆鍋頭ビス DB-60(ブルー) 200本入 (20本×10袋) ②DH☆鍋頭ビス DB-120(レンガ) 100本入 (10本×10袋)
材質	JIS G 3302 (溶融亜鉛めっき鋼板及び鋼帯) SGHC・SGCCまたは相当材 t=3.2	
表面処理	溶融亜鉛めっき (Z27)	

※短期基準耐力は以下の試験成績書による。
ハウスプラス確認検査(株) 性能試験 HP15-KT064、HP15-KT065、HP15-KT066、HP15-KT067



●必ず付属の専用ビスで施工してください。
●過締付けによるビスの留めつけにご注意ください。

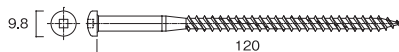
●DB-60



●DB-100



●DB-120



株式会社 **ダイドーハント**

http://daidoant.com

16.08_033