

新発売!!

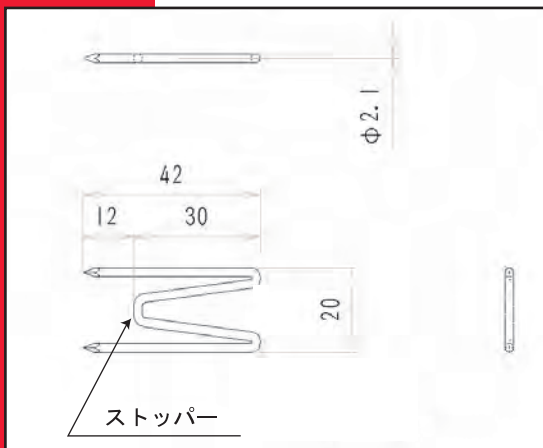
床断熱受けステーブル

●床断熱材を根太上面とほぼ面一になるように敷設する支持金具です。

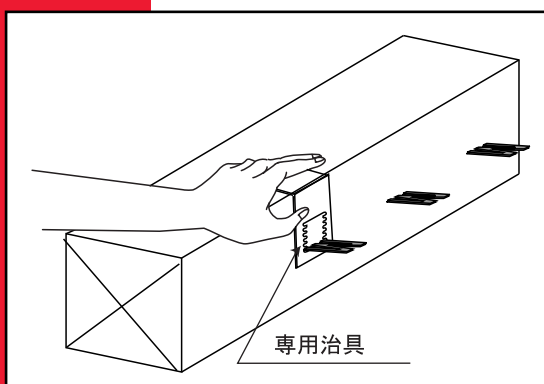
PAT. P



仕様図



取付図



特徴

- ・ SUS304ステンレス線材を使用していますので耐食性に優れています。
- ・ 断熱材の厚みに応じて自由に施工することができます。
- ・ 先端が尖鋭になっており、施工がスムーズに行えます。
- ・ M型の形状の為、30mmの支持部分が残ります。
- ・ ステーブル形状の為、断熱材の上面に熱が伝わりません。

施工

- ・ 450mm程度の間隔で、取り付けて下さい。
- ・ ストッパーで止まるまでしっかりと打ち込んで下さい。

名称

床断熱受けステーブル

材質

SUS304-W2 (D-1/4H)

入り数

500個/ケース (1ケースに1個 施工定規付き)

専用治具(施工定規)

- ・ 専用治具は5mm間隔に目盛り表示があります。(35mm~60mm) 断熱材のサイズに合わせて安定した施工が可能です。



ホームビルダーの効率化をサポートする

株式会社 **ダイドーハント**

大阪支店：〒564-0063 大阪府吹田市江坂町1丁目12番38号1F TEL. 06-6190-8700 (代表) ・FAX. 06-6190-9939

岡山営業所：〒701-0304 岡山県都窪郡早島町大字早島1528-2 TEL. 086-480-1240・FAX. 086-480-1241

東日本営業所：〒330-0843 埼玉県さいたま市大宮区吉敷町1丁目23番1号7F TEL. 048-650-2810・FAX. 048-650-2815