



仕口金物



DH ベビーコーナー 小町

DH ベビーコーナー 小町	DH ベビーコーナー 小町 (床合板仕様)
告示1460号 ろ	告示1460号 ろ
短期基準耐力 4.5kN	短期基準耐力 4.7kN
N値 0.8以下	N値 0.8以下

●使用接合具
DBH-45 4本/組

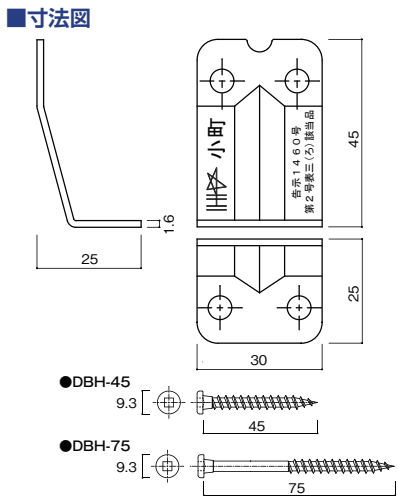
●使用接合具
DBH-45 2本/組
DBH-75 2本/組

特長

ビス本数が少なく、取り付けがスピーディー!!

- 長ほぞ差し込み栓打ちまたはかど金物CP-L同等の接合耐力。
- 床合板仕様は30mmまでの厚さに対応。

規格・寸法



- 必ず付属の専用ビスで施工してください。
- 過締付けによるビスの留めつけにご注意ください。

種類	DH ベビーコーナー 小町	DH ベビーコーナー 小町 (床合板仕様)
商品コード	36147	36148
規格・寸法	3番四角穴ビス	
入数	50個	
設計価格	90円	100円
付属品	DH☆平頭ビス DBH-45(シルバー) 200本入 20本×10袋	①DH☆平頭ビス DBH-45(シルバー) 100本入 10本×10袋 ②DH☆平頭ビス DBH-75(ブラック) 100本入 10本×10袋
材料	JIS G 3302 (溶融亜鉛めっき鋼板及び鋼帯) SGHC・SGCCまたは同等材料 t=1.6	
表面処理	溶融亜鉛めっき (Z27)	

※短期基準耐力は以下の試験成績書による。(財)日本建築総合試験所 試験報告書 II J-09-0064 (2) (床合板仕様は II J-09-0064 (1))



株式会社ダイドーハント

<http://www.daidohant.com>

大阪支店 〒564-0063 大阪府吹田市江坂町1丁目12番38号 1F
 東日本営業所 〒330-0845 埼玉県さいたま市大宮区仲町2丁目23番地2 8F
 岡山営業所 〒701-0304 岡山県都窪郡早島町大字早島1528-2

TEL. 06-6190-8700 (代)
 TEL. 048-650-2830
 TEL. 086-480-1240